



Osnovni podaci:

Tri osnovna uređaja spojena u jedan: stereo, dvozonski blokirani mono te dvozonski individualni mono.

Ulaz za pozivni mikrofon s programabilnim dvozonskim kontrolerom.

Samostalni ili RS 232 način rada.

Odjeljive 19" uši za kućište.

Sakriveni meni za pokretanje koji je samo vidljiv administratoru.

Zaključavajući kontroleri na prednjem panelu.

Multifunkcionalni prednji stilizirani, plavo obojeni matrix display.

Unaprijed postavljena jačina mikrofona i posebni kontroleri zvuka.

Integrirani subwoofer highpass filter za dodatni subwoofer.

Odvojeni Line izlaz i preout izlaz.

Četiri podešavajuća line ulaza s dodatnim link out na inputu 1.

Line 4 je dostupan kao mini jack ulaz na prednjem panelu za konektiranje osobnih audio uređaja.

Programabilni maksimalni nivo za mikrofon i razinu glazbe za sve zone.

Podesiva automatska kompenzacija glasnoće.

Zvučničke linije s niskom impedancijom (concept1) te 100V linijski izlaz (concept 1T).

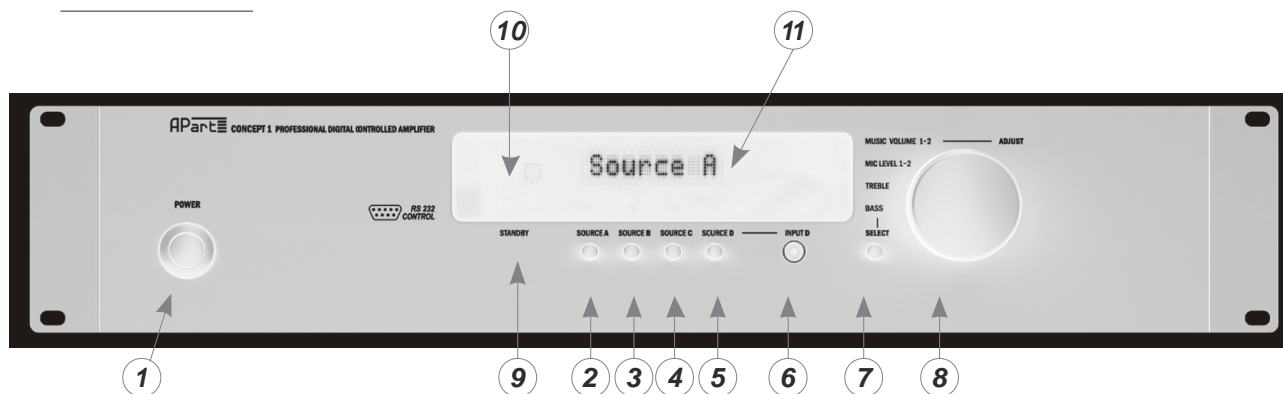
Jaki dinamički strujni sklop pojačala.

Inteligentni limitator napajanja.

Mogućnost dodatnog pozivnog mikrofona na jednu ili dvije zone.

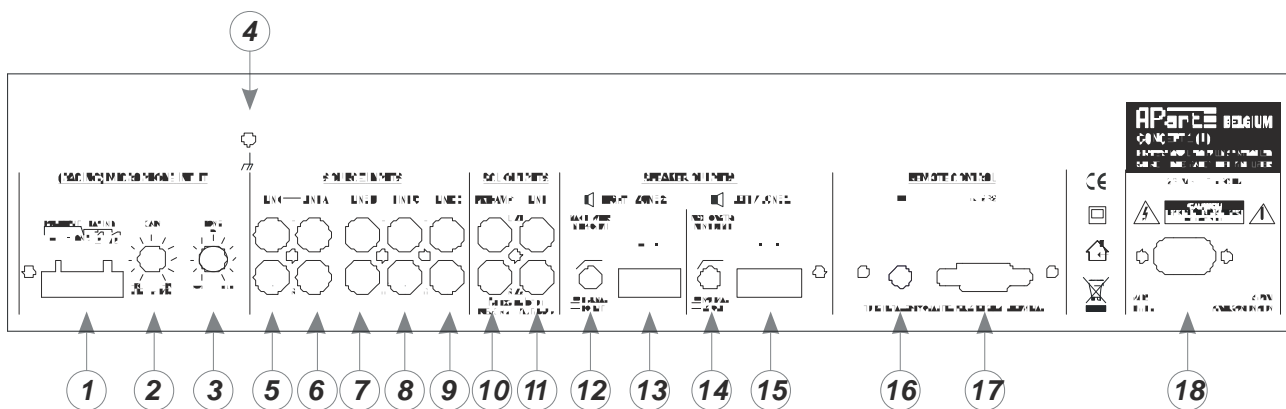
Opcionalni IR kontroler.

Prednji panel:



1. **Gumb za uključenje i isključenje uređaja.**
- 2.,3.,4.,5. **Selektor izvora od A-D.** Pritiskom na pojedini gumb odabire se njegova odgovarajuća zona, a led lampica će pokazati koja je zona selektirana.
6. **Mini jack ulaza za izvor D:** Ovaj linijski ulaz je spojen sa konektorom izvora D na stražnjoj strani. Ne koristite oba ulaza u isto vrijeme!
7. **Selektor izbornika.** Pomoću ovoga gumba biraju se pojedini osnovni podizbornici.
8. **Multifunkcionalni encoder regulator:** pomoću ovoga regulatora se selektira glavna glasnoća kao i svi ostali parametri u izbornicima.
9. **Signalna dioda.** Ova led lampica svijetli kada se uređaj napaja pomoću RS232 kontrole ili IR kontrole. Ova lampica će blinkati kada je u tijeku prijenos podataka.
10. **Ir prijemnik.**
11. **Multifunkcionalni display.**

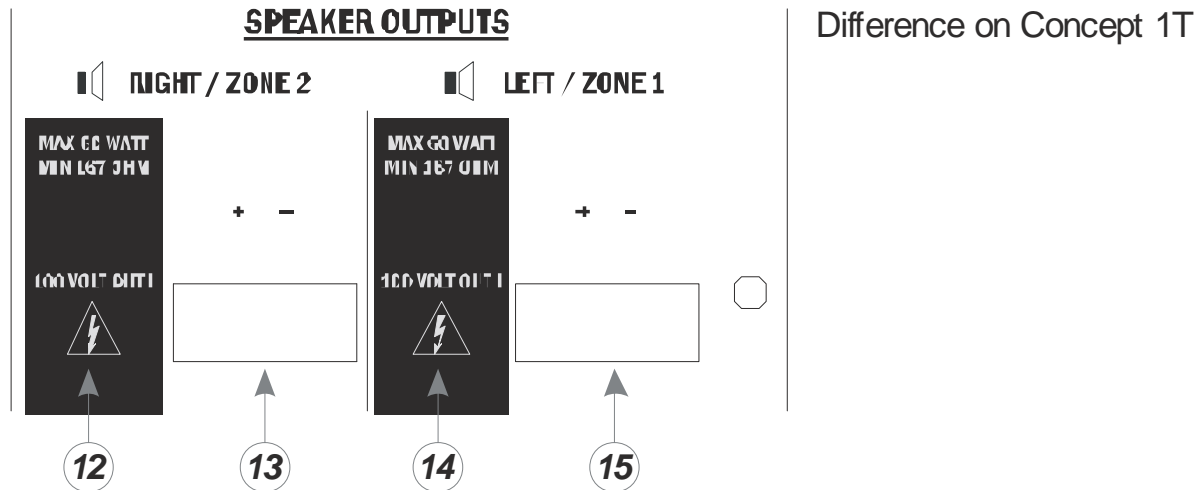
Stražnji panel:



1. **Mikrofonski ulaz:** Konektirajte pozivni mikrofona na ovaj euroblock konektor, spojite signal na +,- i oklop na GND. Ulazna jačina se može podešavati s gumbom broj dva da se izbjezna distorzija.
2. **Kontroler za podešavanje pojačanja mikrofonskog ulaza.**
3. **Kontroler za podešavanje jačine tona mikrofonskog ulaza.**
4. **Uzemljenje.**
5. **Link izlaz:** Ovaj signal je kopija signala ulaza linije A.
6. **Line A:** Stereo line RCA konektor.
7. **Line B:** Stereo line RCA konektor.
8. **Line C:** Stereo line RCA konektor.
9. **Line D:** Stereo line RCA konektor, mini jack verzija line D s prednjeg panela. Ne koristite oba ulaza u isto vrijeme!
10. **Pre-amp izlaz:** Ovi RCA konektori daju line izlazni signal, prije glavnog kontrolera. Može se koristiti za snimanje ili za indukcijsku petlju.
11. **Line out:** Ovi RCA konektori provode line signal nakon prolaska kontrolera zvuka i sklopa limitera.
12. **Low cut desni kanal/zona 2:** Kad se pritisne ovaj gumb, signal koji se stvori smanjuje bass frekvencije tako da bolje zvuče mali visokotonski zvučnici.
13. **Desni kanal/izlaz zone 2:** Na ove konektore spojite zvučnike zone broj 2 minimalna impedancija je 4Ω (167Ω za T verziju).
14. **Low cut lijevi kanal/zona 1:** Kada se pritisne ovaj gumb, signal koji se stvori smanjuje bass frekvencije tako da bolje zvuče mali visokotonski zvučnici.
15. **Lijevi kanal/izlaz zone 1:** Na ove konektore spojite zvučnike zone broj 2. minimalna impedancija je 4Ω (167Ω za T verziju).

16. **IR jack:** Ovdje se spaja opcionalni IR daljinski prijemnik. Slave=GND, Ring =data, Tip=+5VDC. Kad se spoji prijemnik, IR prijemnik s prednjeg panela je premošćen.
17. **RS 232:** 9 pinski sub D konektor koji služi za spajanje kompjutera i ostalih automatskih kontrolera audio sistema.
18. **AC ulaz:** Ovdje se spaja glavni kabel napajanja.

CONCEPT1 T Version



12. **Low cut desni kanal/zona 2:** Prekidač nije dostupan.
13. **Desni kanal/izlaz zone 2 na euroblock konektor:** Minimalna impedancija 167 Ω ili 60W/100V
14. **Low cut lijevi kanal/zona 1:** Prekidač nije dostupan.
15. **Lijevi kanala/izlaz zone 1 na euroblock konektor:** Minimalna impedancija 167 Ω ili 60W/100V

Načini rada:

Tablica ispod pokazuje 3 moguća sustava rada: Stereo , 2 odvojene mono zone spojene s jednim kontrolerom glasnoće ili 2 odvojene mono zone koje svaka ima zasebni kontroler glasnoće.

Podešavanje volumena seže od -80dB (najmanje) do 0dB (najviše). Kako bi se ušlo u meni treba pritisnuti select gumb koji je pored velikog rotirajućeg kontrolera.

Primjerice:

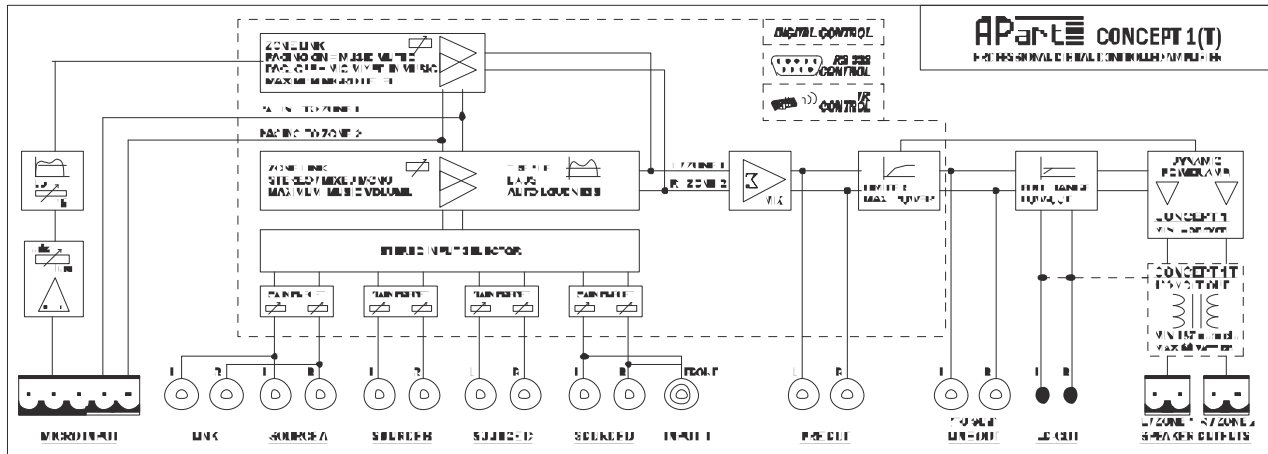
U stereo sustavu rada: Pritisnite gumb select jednom da se pokaže prvi mogući parametar za podešavanje, pojavit će se VOL na displayu što je indikacija da se podešava jačina zvuka. Pritisnite select gumb još jednom da bi podesili jačinu mikrofona, MIC se pojavi na displayu. Kada dođete tako do natpisa na kojemu piše EXPERT pričekajte par sekundi ili ponovno stisnite select gumb da bi se vratili na podešavanje zvuka zato što EXPERT opcija je jedino dostupna serviseru.

Stereo Sistem			2 Odvojene zone sa spojenim kontrolerom glazbe			2 Odvojene zone sa posebnim kontrolerima zvuka	
Display	Značenje		Display	Značenje		Display	Značenje
VOL	Glasnoća zvuka	Samo za korisnike	VOL	Glasnoća zuka	Samo za korisnike	VOL1	Glasnoća zvuka za zonu 1
MIC	Glasnoća mikrofona		MIC 1	Glasnoća mic 1		VOL2	Glasnoća zvuka za zonu 2
TREB	Treble kontroler		MIC 2	Gasnoća mic 2		MIC1	Glasnoća mic 1
BASS	Bass kontroler		TREB	Treble kontroler		MIC2	Gasnoća mic 2
			BASS	Bass kontroler		TREB	Treble kontroler
EXPERT			EXPERT			EXPERT	
ZONE	Postaviti na 1 za stereo signal	Samo za ovlaštene rukovatelje	ZONE	Postaviti na 2 za dvoje odvojne zone sa mono signalom	Samo za ovlaštene rukovatelje	ZONE	Postaviti na 2 za dvoje odvojne zone sa mono signalom
MMUV	Max glasnoća zvuka		LINK	Post. na 1 za korištenje jednog kont. za dvije zone		LINK	Post. na 0 za korištenje kont. za svaku zonu
MMIL	Max glasnoća mikrofona		MMV1	Max glasnoća za zonu 1		MMV1	Max glasnoća za zonu 1
ALD	Automatska glasnoća		MMV2	Max glasnoća za zonu 2		MMV2	Max glasnoća za zonu 2
GAIN	Gain za odabrani izvor glazbe		MMI1	Max glasnoća za mic 1		MMI1	Max glasnoća za mic 1
PAG	Pagging on/off		MMI2	Max glasnoća za mic 2		MMI2	Max glasnoća za mic 2
			GAIN	Gain za odabrani izvor glazbe		GAIN	Gain za odabrani izvor glazbe
			PAG1	Pagging on/off za zonu1		PAG1	Pagging on/off za zonu1
		PAG2	Pagging on/off za zonu2	PAG2	Pagging on/off za zonu2		

Expert sustav rada:

Da bi se ušlo u expert sustav rada kada se dođe do EXPERT natpisa na displayu, potrebno pritisnuti u isto vrijeme SELECT i SOURCE D gumb. Tada će se pojaviti sakriveni meni koji vam daje opcije podešavanja dodatnih parametara. Da bi se izašlo iz EXPERT sustava rada treba pritisnuti u isto vrijeme SELECT i SOURCE gumb.

BLOCKDIAGRAM



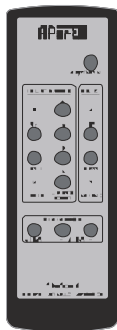
Dodaci:

IR kontroler

dvozonski pozivni mikrofon

CONCEPT1-RC

MICPA-2



IR prijemnik

100V transformatori za Concept 1T

PIR-REC

CONCEPT1T-KIT



Tehničke specifikacije:

CONCEPT1 & CONCEPT1 TECHNICAL SPECIFICATIONS	
concept 1	
Dynamic S program power, oba programama na 8 ohm	50 w + 50 w
Dynamic S program power, oba programama na 4 ohm	80 w + 80 w
Dynamic S kapacitet pri 1,7 ohm DipS/ ch	120 w
bilješka ; Izlazna snaga kontrolira se s Digitalnim limiterom	
lo-cut filter	75 hz / 12 Db/oct
Zvučnička impedancija	4 - 16 ohmS/ ch - euroblock SecureD Screw terminalS
Digital control	
rS232	Sub-D9, gal Vanically iSolated
ir (Ir - kontroler je opcionalan)	prednje ir oko, pozadinski mini-jack
ulazi /izlazi	
Ulazni signali a-b-c-dUlazna impedancija/ osjetljivost	15 kohm / 0,3V -10DbV maX 2,7V + 8,5DbV
Ulazni signali a-b-c-dPre set gain	-20 / + 14 Db
Digitalni kontroler ulazno signala	bass 90hz, treble 15 khz, +/- 14Db
Automatska glasnoća	+ 6Db (90hz) / + 4Db (15 khz) to flat 0Db
balans mikrofona impedancija / osjetljivost	1,5 kohm / 1,5 mV -56DbV maX 0,4V -8DbV
balans mikrofona za stražnjoj strani panela	-56 / -16 DbV mic - line
ton kontroler na stražnjoj strani	100hz/+ 3Db,10khz/-6Db to 100hz/-9Db, 10khz/+ 4Db
pre-out impedancija / osjetljivost	1 k ohm / 0 DbV
line-outinpedancija / osjetljivost	1 k ohm / + 3 DbV
Osnove	
Modovi rada:	Stereo / 2 zoneS linkeD / 2 inDiViDual zoneS
Mirco paging	1 or 2 zone
raspon frekvencija(- 0,5 Db)	10hz-40 khz
THD	< 0,05%

<i>CONCEPT1 & CONCEPT1TECHNICa SPECIFIC aTIONS</i>	
IMD	< 0,09%
noiSe a-weighteD	> 100 Db
Glasnoća	33 Db
Damping faktor	> 100
Zaštita sistema	Dc, Kratki spoj
Hađenje	konvekcijsko, nema fena
Konsumacija snage	maX 170 watt
Zahtjevi snage	240 - 230 Vac, 50-60 hz
Radna temperature	0° - 40°c
Fizikalne specifikacije	
Net dimenzije (w X h X D)mm	430 (without rackears) X 88 X 290 (320 incluDing knobs)
Brut dimenzije (w X h X D)mm	530 X 380 X 170
Net težina	6.6 kg
bruto težina	7.6 kg
concept 1t (100 Volt izlazna verzija)	
sve isto kao i gore navedeno	
RMS program, oba programa, 167 ohm/ch,	60 w / 100 Volt + 60 w / 100 Volt
Neto težina	8.2 kg
Bruto težina	9.2 kg

ERROR conditions

Symptom	DiSplay	Solution
Nema napajanja.	Ne radi display	Treba zamijeniti osigurač!
Nema napajanja, uređaj je vruć	Ne radi display	Ugasite uređaj, pričekajte da se ohladi te ponovno upalite..
Nema zvuka	AMP error	Ugsite uređaj te ga ponovno upalite, ako problem nije riješen provjerite osigurač napona.
Visoka temperatura	HIGHTEMP	Pričekajte da se ohladi, stišajte uređaj i provjerite zvučnike.
only for concept1t VerSion		
Nema zvuka	AMP error	Provjerite okolnu temperaturu, moda biti u granicama između 0° i 40°C