



## CM-D UGRADNA SERIJA ZVUČNIKA S POZADINSKOM KUTIJOM

### UPUTSTVA ZA RUKOVANJE



CM20DTS



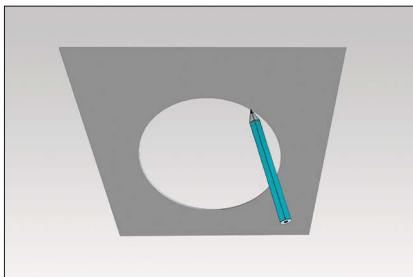
CM30DTD



CM60DTD

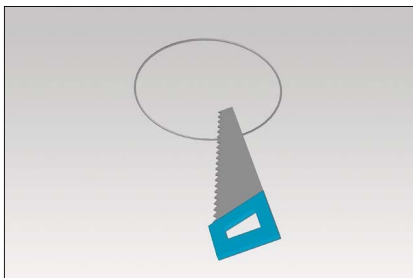
1

Iskoristite isporučeni predložak za ucrtavanje rupe provrta za izrez.



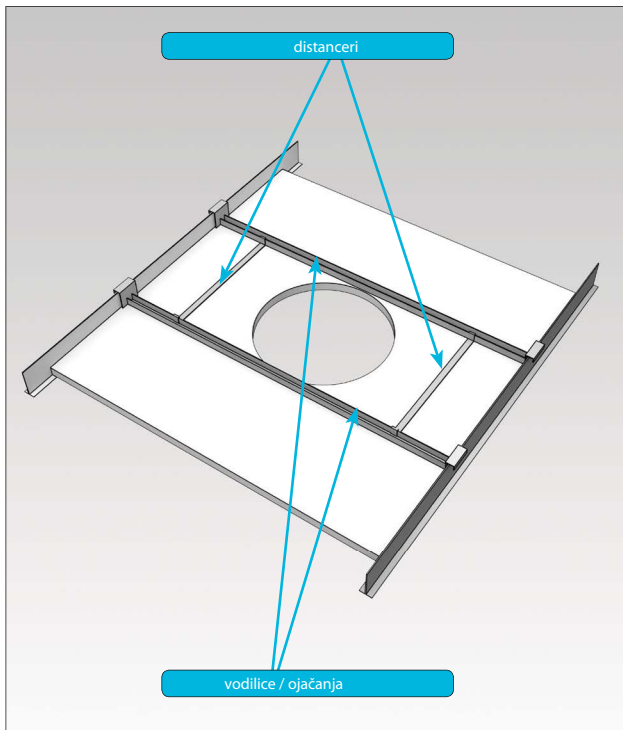
2

Prilikom izrade provrta svakako provjerite da nema kabela s gornje strane ili bilo koji materijala i objekata koji bi smetali pri instalaciji. Izrada provrta bez prethodne provjere može izazvati oštećenja postojeće infrastrukture i instalacija.



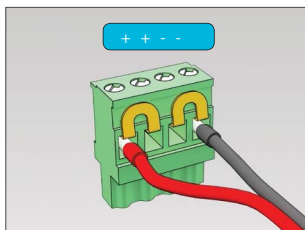
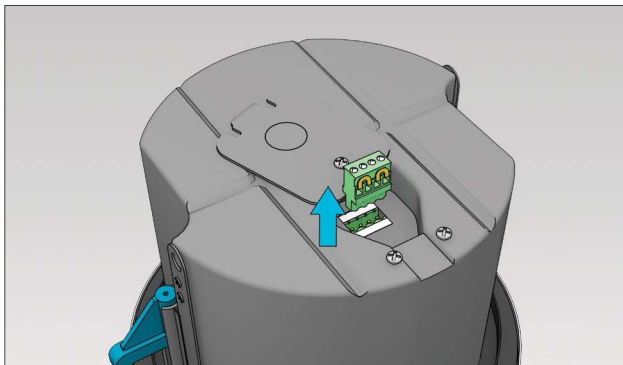
3

Umetnite dvije "vodilice" kroz izrađeni otvor i pozicionirajte ih simetrično od ruba, oko otvora. Zatim umetnite distancere između vodilica ojačanja.

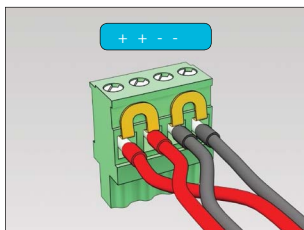


4

Otvorite spojnu kutiju na pozadini zvučnika i izvadite konektor (zeleni euroblok). Provučite zvučničke kabele kroz izrađeni otvor u stropu i spojite kabele na konektor.



ozvučenje jednim kabelom



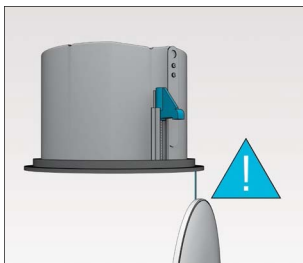
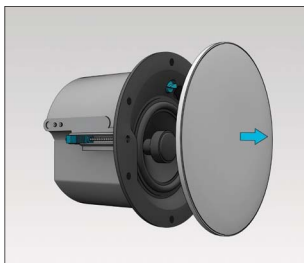
kaskadno ozvučenje više zvučnika na liniji



Preporuka je korištenje kabljskih brtvi kada su primjenjeni standardni kabele.

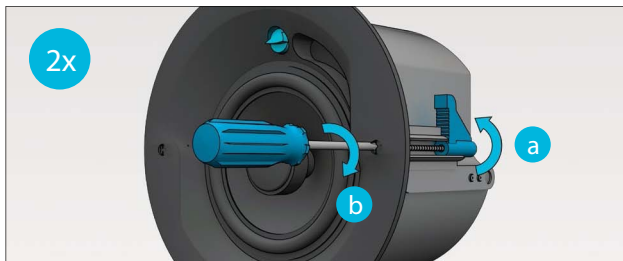
5

Uklonite prednju mrežicu zvučnika. Mrežica je sigurnosno vezana sa zvučničkim okvirom putem odvojive žice. Na taj način je ubrzana i olakšana instalacija zvučnika - prilikom instalacije nije potrebno posebno odlagati mrežicu da bi se postavio i podesio zvučnik.



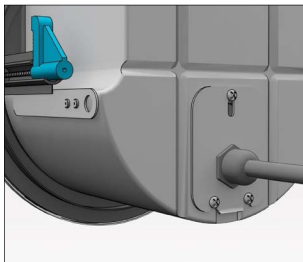
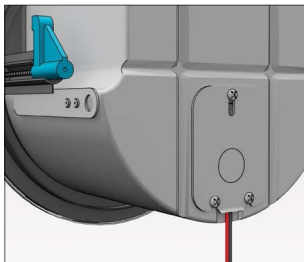
6

Okrenite unutrašnje spojnice kako je prikazano na slici (a) i lagano pritegnite vijak (b) kako bi učvrstili spojnicu.



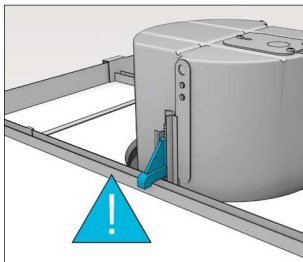
7

Umetnite euroblok konektor u spojni otvor na stražnjem dijelu kutije i zatvorite poklopac koji dijeluje kao vrsta fiksatora i zatezača kabela i spojnog euroblok konektora. Ako instalacija zahtjeva, kabel je moguće spojiti i pomoću kableske uvodnice s gornje strane (22mm).



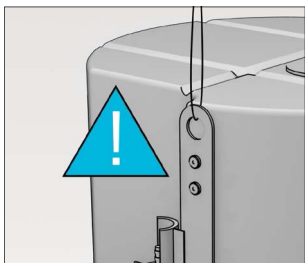
8

Umetnite zvučnik u prethodno izrađeni provrt u stropu i zategnite spojnice na način kako je prikazano na slici. Obratite pažnju da spojnice prilegnu na vodilice i da ne budu prejako stegnute.



9

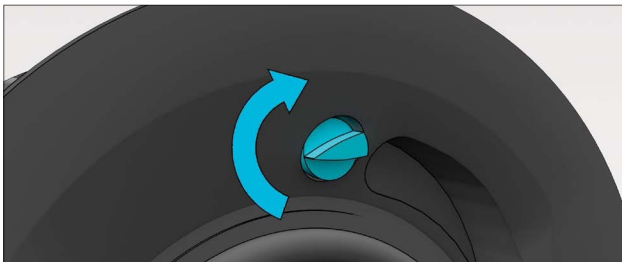
Uvijek pričvrstite sigurnosni kabel na jednu ili dvije sigurnosne pločice kako bi zvučnik dodatno osigurali.



Obratite pažnju na ukupnu dužinu sugirnosne žice i svakako pratite zahtjeve sigurnosnih propisa na objektu.

10

Putem rotacione sklopke na prednjoj strani zvučnika odredite potrebnu snagu i impandanciju zvučnika.



**UPOZORENJE**

Odredite snagu zvučnika sukladno veličini prostora i visini stropa. Izmjene vršite isključivo kada je pojačalo isključeno.

**UPOZORENJE**

16-ohmski način rada nije kompatibilan s 70V i 100V pojačalima.

**UPOZORENJE**

Najveća snaga zvučnika pri 70V postavi nije kompatibilna s 100V pojačalima, isključivo samo s 70V pojačalom.

11

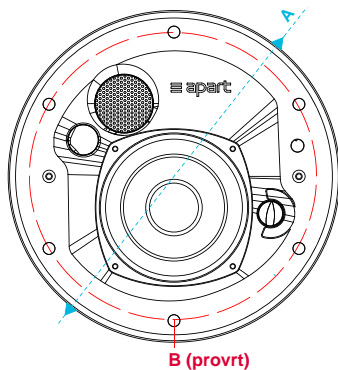
Instalirajte tanku mrežicu na zvučnik. Mrežica je magnetna te se jednostavno pričvršćuje putem predinstaliranih snažnih neodimium magneta u samom kućištu zvučnika.



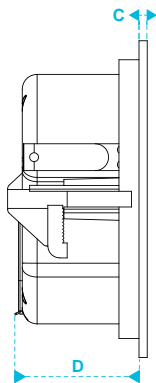
Zvučnici se isporučuju standardno u bijeloj boji (RAL9010) ali je na zathjev moguće odabrati bilo koju drugu boju tj. RAL.



## Dimenzije - CM20DTS

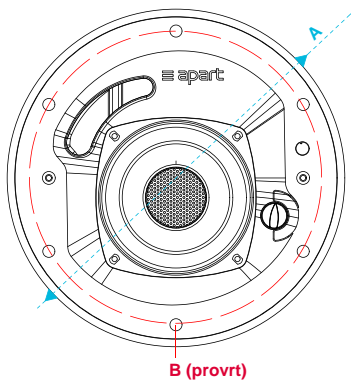


	mm	inch
A	223	8.780
B	193	7.598

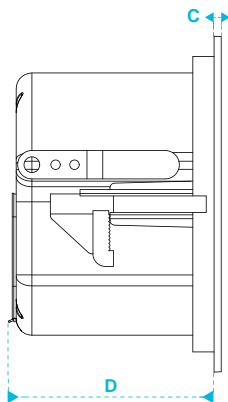


	mm	inch
C	5	0.197
D	84	3.307

## Dimenzije - CM30DTD

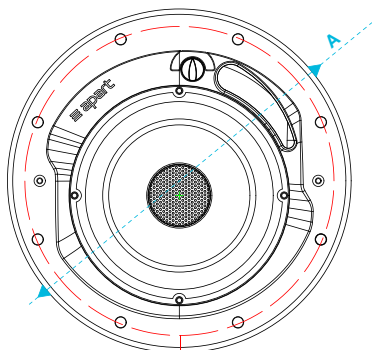


	mm	inch
A	223	8.780
B	193	7.598



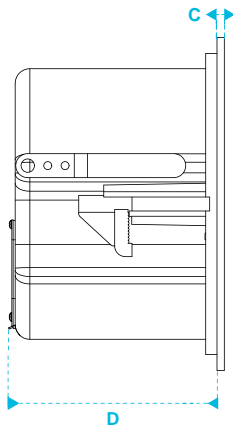
	mm	inch
C	5	0.197
D	131	5.157

## Dimensions - CM60DTD



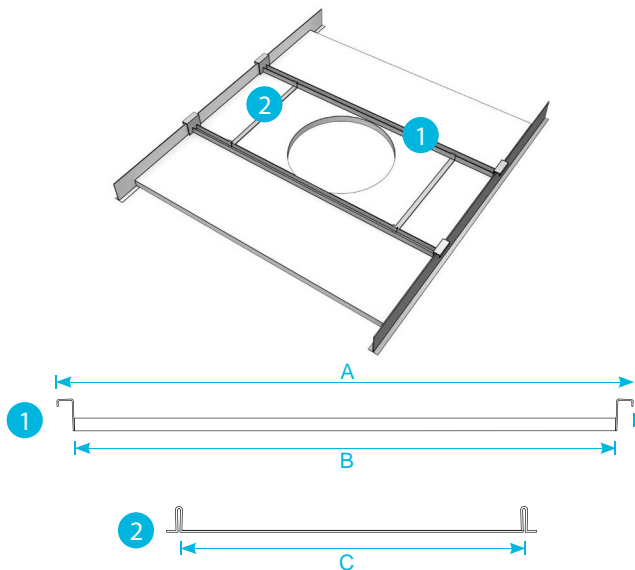
B (provrt)

	mm	inch
A	258	10.157
B	232	9.134



	mm	inch
C	5	0.197
D	157	6.181

## Dimenzije - vodilice ojačanja i distanceri



	mm	inch
A	631	24.843
B	594	23.385
C (CM20DTS / CM30DTD)	190	7.480
C (CM60DTD)	228	8.976

## Specifications

model name	CM20DTS	CM30DTD	CM60DTD
loudspeaker system	2-way with bass reflex		
woofer size	4.25 inch		6.5 inch
woofer cone material	coated paper	polypropylene	coated paper
tweeter size	1 inch		
nominal impedance	16 ohms		
100V transo power taps	20 - 10 - 5 - 2.5 watts	30 - 15 - 7.5 - 3.75 watts	60 - 30 - 15 - 7.5 watts
70V transo power taps	20 - 10 - 5 - 2.5 - 1.25 watts	30 - 15 - 7.5 - 3.75 - 1.75 watts	60 - 30 - 15 - 7.5 - 3.75 watts
connector wire capacity (connection and pass-through)	max. wire size: 2.5 mm <sup>2</sup> (12 AWG)		
frequency range	80 - 20,000 Hz	75 - 20,000 Hz	65 - 20,000 Hz
low impedance dynamic power	60 watts	80 watts	120 watts
RMS power	40 watts	50 watts	60 watts
SPL at 1 W / 1 m	88	88	91
max SPL at 1m	104	108	110
dispersion angle (1000 Hz)	180°		

## Specifikacije:

naziv modela	CM20DTS	CM30DTD	CM60DTD
tip zvučnika	2-sistemski, bass reflex		
veličina woofera (LF)	4.25"		6.5"
materijal LF jedinice	coated paper	polypropylene	coated paper
veličina tweetera (HF)	1"		
nominalna impedancija	16 ohms		
snaga zvučnika @100V	20 - 10 - 5 - 2.5W	30 - 15 - 7.5 - 3.75W	60 - 30 - 15 - 7.5W
snaga zvučnika @70V	20 - 10 - 5 - 2.5 - 1.25	30 - 15 - 7.5 - 3.75 - 1.75	60 - 30 - 15 - 7.5 - 3.75
moгуći spojni kabeli (dolaz / odlaz)	maksimalno : 2.5 mm <sup>2</sup> (12 AWG)		
Frekventni raspon	80 - 20,000 Hz	75 - 20,000 Hz	65 - 20,000 Hz
Snaga zvučnika nisko-ohmski	60W	80W	120W
RMS snaga	40W	50W	60W
SPL @1 W / 1 m	88	88	91
max SPL @1m	104	108	110
disperzija @1kHz	180°		

## Specifikacije:

sustav zaštite	self-resetting protection system		
IP oznaka	samo za unutrašnju primjenu		
način montaže	2 stezaljke		
materijal ruba	ABS plastika		
materijal kućišta	čelik		
materijal mrežice	čelik		
standardna boje	RAL9010 (bijela)		
neto težina	2.05 kg	2.5 kg	4.01 kg
vanjski promjer	223 mm	223 mm	258 mm
dubina	84 mm	131 mm	157 mm
potreban izrez za ugradnju	193 mm	193 mm	232 mm
debljina površine pričvršćenja	3 – 41 mm	3 – 65 mm	3 – 65 mm