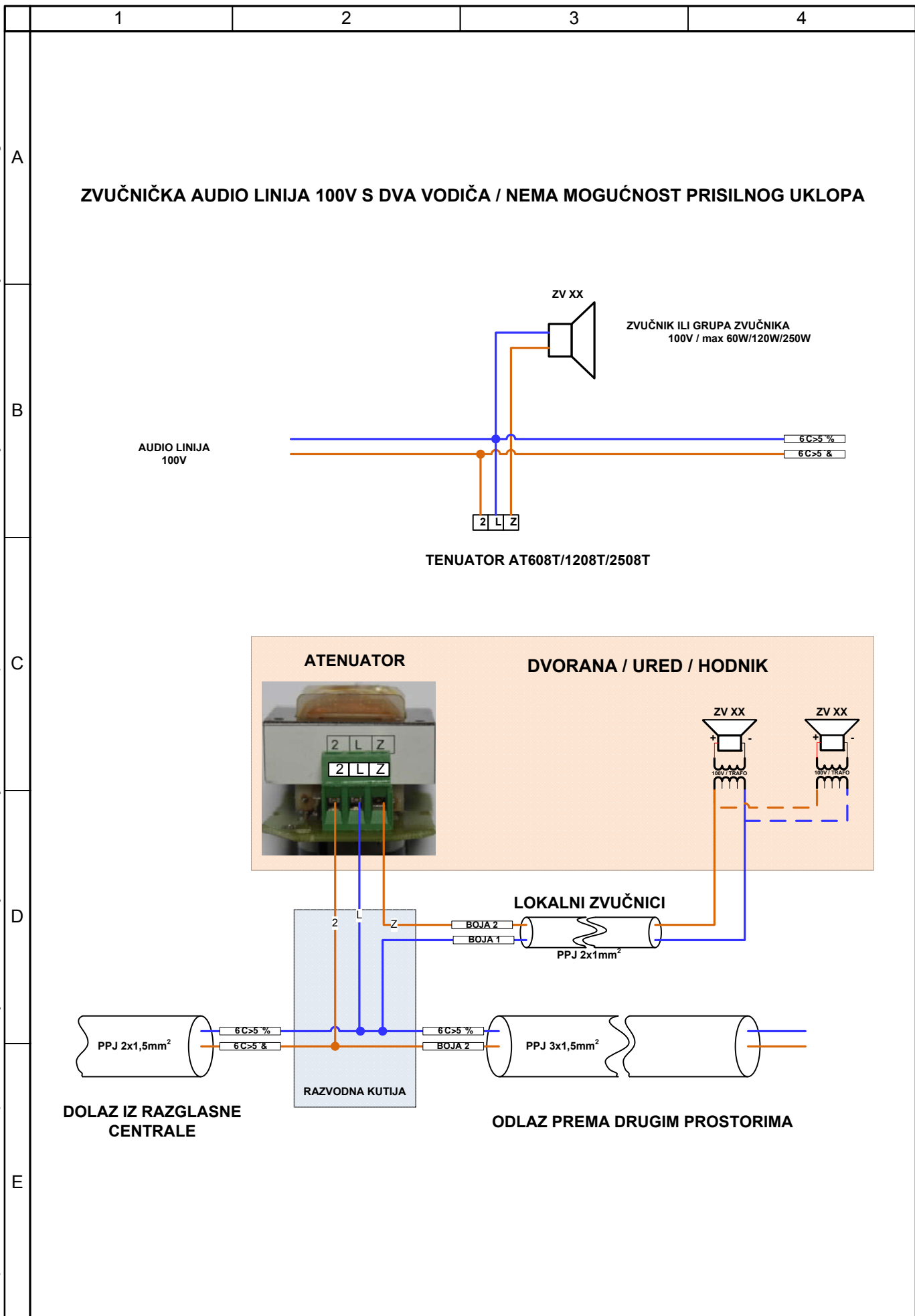


HUST d.o.o. pridržava sva autorska prava korištenja i umnožavanja dokumentacije. Investitor ima pravo koristiti ovu dokumentaciju samo za navedeni objekt, u skladu sa ugovorom.



Projekt:	DOKUMENTACIJA	Broj projekta:	HUST - AUDIO	Sadržaj: FUNKCIONALNA SHEMA SPAJANJA ATENUATORA AT608 / AT 1208 BEZ PRISILNOG UKLOPA			
Projektant:		Investitor:	XXX				
Izradio:	HUST	Objekt:	XXX	Mjerilo:	1 : 1	List	Listova
Datum:	12.2010	10431 Sveta Nedelja, Brezje Vladimira Nazora 8		Nacrt broj:	300-02	1	1
Revizija:	1.0						