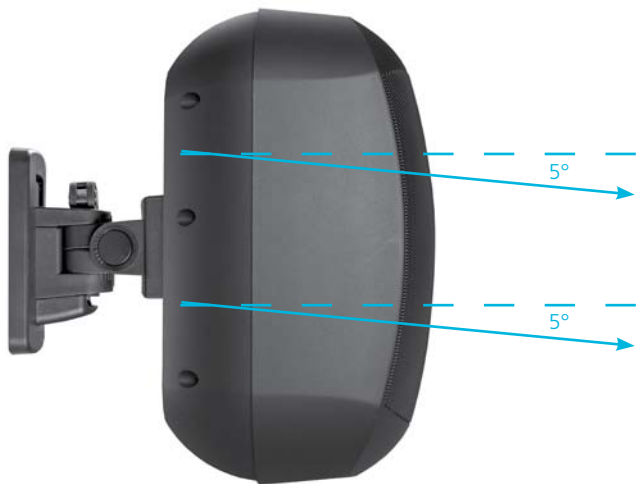


HUST

MASK4C(T) / MASK6C(T)
UPUTSTVA ZA RUKOVANJE



Unaprijed podešene membrane visokotonaca



Postava i montaža MASK 4C (T) zvučnika

MASK4C(T)
vertikalna montaža

STROP

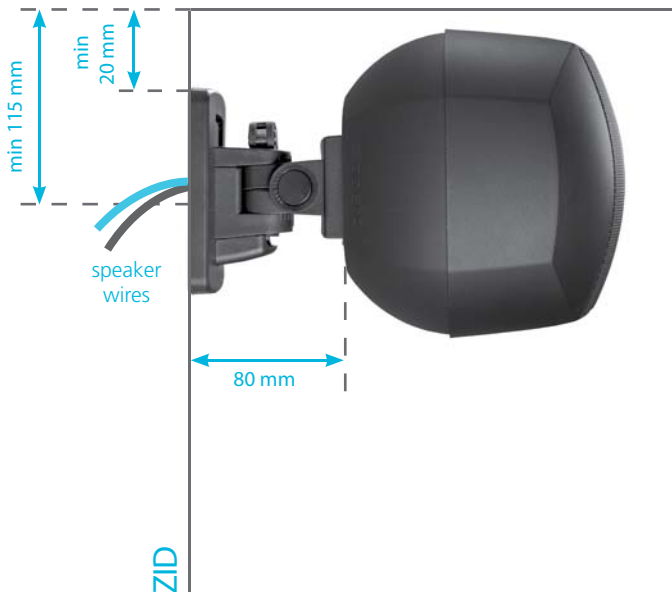


Inteligentni "ClickMount" sustav postave zvučnika omogućava instalaterima jednostavnu, brzu i preciznu montažu zvučnika na zid i/ili strop. U obzir treba uzeti minimalnu udaljenost od zid tj. stropa a sukladno crtežu u nastavku:

MASK4C(T)

horizontalna montaža

STROP



Montaža i spajanje MASK6C(T) zvučnika

MASK6C(T)
vertikalna montaža

STROP

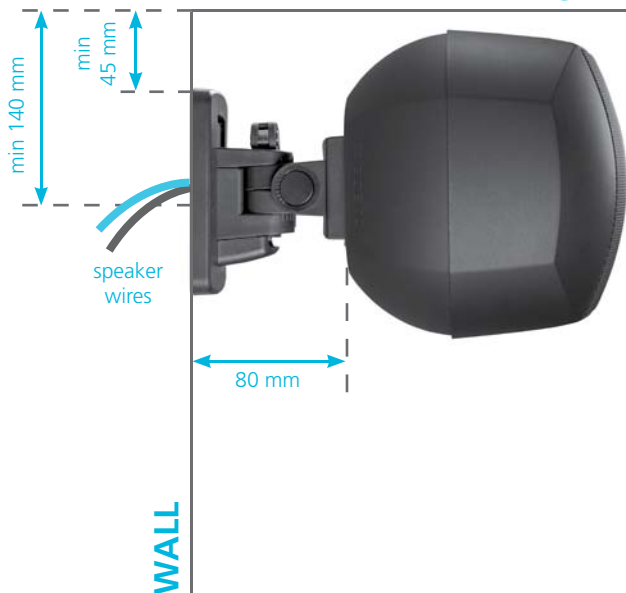


Inteligentni "ClickMount" sustav postave zvučnika omogućava instalaterima jednostavnu, brzu i preciznu montažu zvučnika na zid i/ili strop. U obzir treba uzeti minimalnu udaljenost od zid tj. stropa a sukladno crtežu u nastavku:

MASK6C(T)

horizontalna montaža

CEILING



- Nakon određivanja pozicije za postavu zvučnika provjeriti da li je osigurana minimalna udaljenost od vrha ClickMount nosača do stropa - 50mm za MASK 4C(T) i 105mm za MASK 6C(T).

Ulazna točka kabela je 95mm od vrha nosača.

Kabel ulazi sa stražnje strane nosača tako da većim dijelom ostaje skriven. ClickMount nosač mora biti postavljen kao na primjeru ispod - strelica mora uvijek biti usmjerena prema gore.



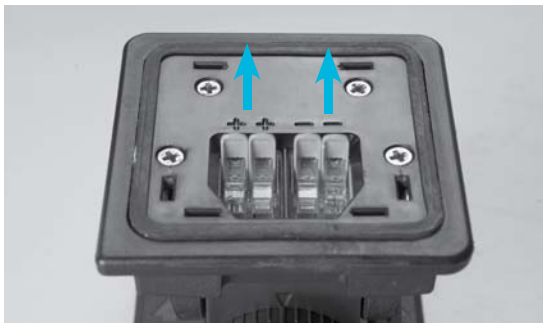
- Za označavanje rupa za bušenje koristite priručnu vagu za postavu nosača u potpuno ravan položaj.



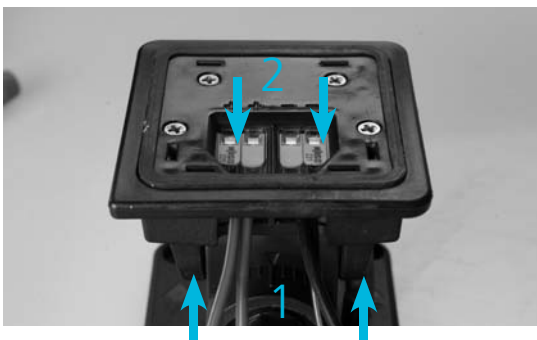
- Zvučnički kabeli moraju biti provedeni kroz vodilicu tj. prolaz na ClickMount nosaču.



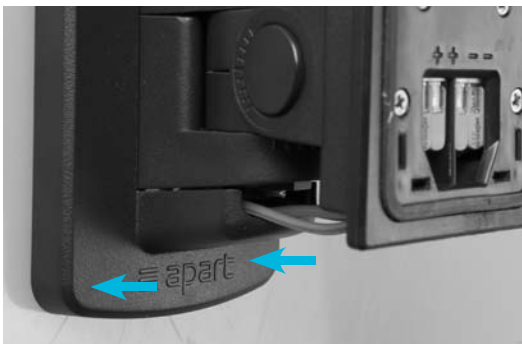
- Postavite konekcijski terminal u uspravni položaj (otvoreno).



- Zvučničke kabele treba spojiti na + i - konektore. Dodatna dva + i - terminala služe za lakše povezivanje sljedećeg zvučnika (kao odlaz kabela dalje na liniju).



- Završno se postavlja i pričvršćuje pokrov nosača koji prekriva kabele.



- Prema potrebi zvučnik se postavlja na željeni vertikalni ili horizontalni nagib.



- Kako bi se ostvarila maksimalna sigurnost potrebno je koristiti SAFCAB sigurnosnu sajlu koji se pričvršćuje na zvučnik i na zid u neposrednoj blizini zvučnika.



MASK4C(T) / MASK6C(T) Uputstva za upotrebu

- Samo za MASK(4)(6)CT: sklopka za odabir načina rada i odabir željene snage zvučnika na 100V liniji.
- Upozorenje: 16-ohmski način rada zvučnika nije kompatibilan s 70V i 100V pojačalima!!



MASK4CT



MASK6CT

Odabir nisko-ohmskog načina rada i prikaz snage zvučnika kada radi na 16Ω. Ova pozicija nije kompatibilna s 100V i 70V pojačalima.



MASK4CT



MASK6CT

Ne koristite ovu postavu zvučnika s pojačalima na 100V izlazu. Ova pozicija je namjenjena isključivo za 70V linije.

- Učvrstite nosač pomoću poluge i tada "kliknite" tj. postavite zvučnik na nosač. Ako je potrebno podesite napetost tj. čvrstoću poluge nosača.
- **UPOZORENJE!**
Prilikom montaže nikako ne vršiti pritisak na prednju mrežicu zvučnika kako ne bi došlo do udubljenja na mrežici.

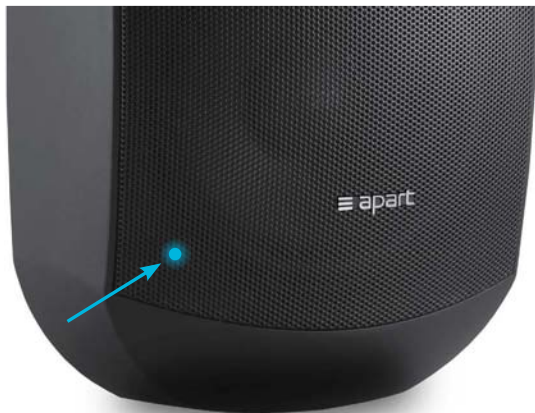


Pritisnite zvučnik prema ClickMount nosaču.
Ne vršite pritisak na mrežicu zvučnika!



- Zvučnik može biti postavljeni na ClickMount nosač na 4 načina: uspravno, zakrenut za 90° u lijevo ili desno te na strop. Nije moguće i može izazvati nepovratno oštećenje, postavljanje zvučnika naopako. Kada se zvučnik postavlja zakrenut za 90° moguće je i rotirati logo na prednjoj mrežici zvučnika.

Napomena: Svi modeli MASK serije imaju jedinstveni 3-stupanjski sustav zaštite koji se aktivira ako je zvučnik preopterećen na duži period. Kada u zvučnik "ulazi" prevelika snaga tada se prvo aktivira crvena LED lampica koja zasvijetli kada zvučnik desegne vršne nivo opterećenja. Kada se ista zanemari unutar zvučnika se aktivira sustav zaštite te se prekida tok signala na ulazu u zvučnik i crvena LED lampica trajno svijetli. Tri sekunde nakon smanjenja nivoa izlazne snage pojačala, signal se ponovno propušta u zvučnik.



Tehničke karakteristike:

Model	MASK4C	MASK4CT
Woofler	4.25"	
Tweeter	1"	
Tip	2-way	
Impedancija	8 ohma	16 ohma
Snaga @ 100V	N/A	2.5W / 5W / 10W / 20W
Snaga @ 70V	N/A	1.25W / 2.5W / 5W / 10W / 20W
Presjek kabela za povezivanje (spoj i prolaz)	0.14 – 4 mm ² solid / stranded wire x2	
Frekventni raspon	80 - 20 kHz	80 - 20 kHz
Snaga	70 W	70 W
SPL @1 W / 1 m	92 dB	89 dB
Max SPL @1m	104 dB	104 dB
Udaljenost od zida	80 mm	
IP zaštita	64	
Materijal izrade kućišta	ABS plastic / PA66	
Materijal izrade mrežice	Aluminium	
Težina (neto)	1.6 kg / pc	1.85 kg / pc
Dimenzije: V x Š x D mm	238 x 144 x 144	
Boje	crna / bijela	
Uključenu u paketu	2x ClickMount, 2x safety cable	

MASK4C(T) / MASK6C(T) Uputstva za upotrebu

Model	MASK6C	MASK6CT
Woofler	6.5"	
Tweeter	1"	
Tip	2-way	
Impedancija	8 ohma	16 ohma
Snaga @100V	N/A	6W / 15W / 30W / 60W
Snaga @70V	N/A	3W / 7.5W / 15W / 30W / 60W
Presjek kabela za povezivanje (spoj i prolaz)	0.14 – 4 mm ² solid / stranded wire x2	
Frekventni raspon	65 - 20 kHz	60 - 20 kHz
Snaga	200 W	200 W
SPL @1 W / 1 m	90 dB	90 dB
Max SPL @1m	110 dB	111 dB
Udaljenost od zida	80 mm	
IP zaštita	64	
Materijal izrade kućišta	ABS plastic / PA66	
Materijal izrade mrežice	Aluminium	
Težina (neto)	3.35 kg / pc	3.9 kg / pc
Dimenzije: V x Š x D mm	328 x 198 x 190	
Boje	crna / bijela	
Uključeno u paketu	2x ClickMount, 2x safety cable	